

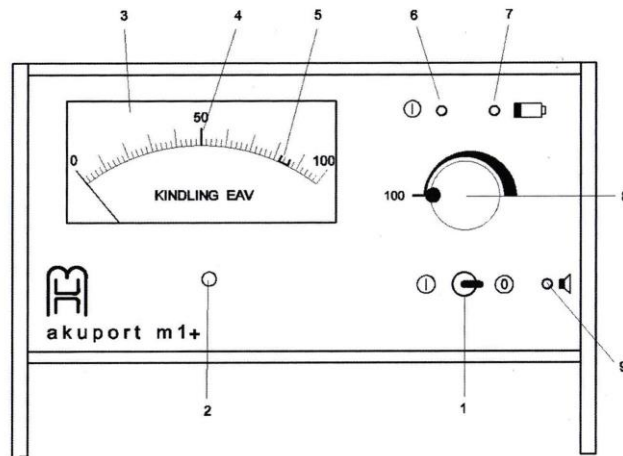
# Mode d'emploi de l'AKUPOINT M1+

Vidéo mode d'emploi en Français :

<https://youtu.be/L3JQu4SjCDw>



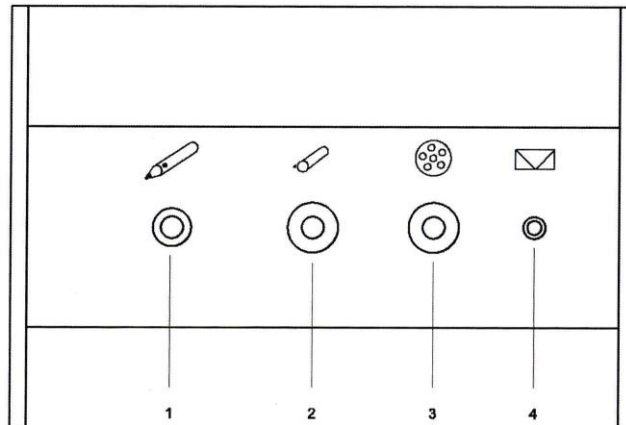
## Face avant de l'Akuport M1+



- 1 - interrupteur Marche Arrêt
- 2- réglage du zéro du cadran à aiguille
- 3 - cadran aiguille gradué 0 à 100
- 4 - position 50 du cadran (valeur du bon équilibre énergétique)
- 5 - zone de valeur pour test main à main
- 6 - voyant clignotant de marche
- 7 - voyant avertisseur de fin de batterie
- 8 - bouton de réglage du 100 pour étalonnage de démarrage
- 9 - haut parleur

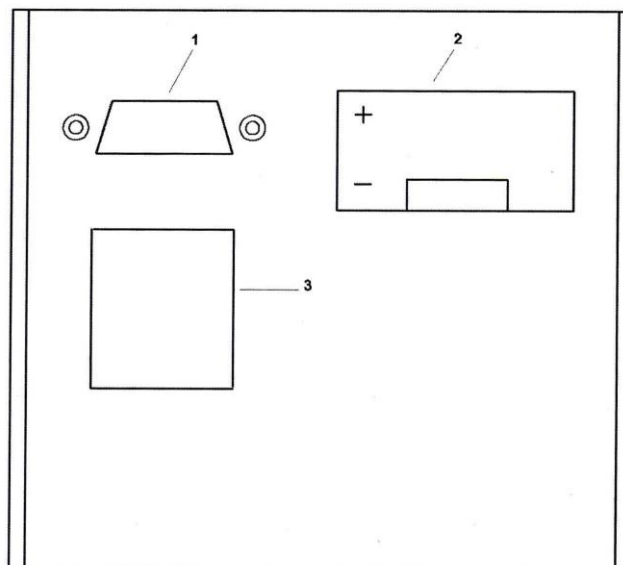


## Dos de l'Akuport M1+



- 1 - branchement de la pointe stylo
- 2 - branchement de l'électrode de masse avec fil noir
- 3 - branchement du nid d'abeille de test des médicaments homéopathiques
- 4 - branchement sur ordinateur avec logiciel

## Dessous de l'Akuport M1+



- 1 - branchement d'appareils complémentaires
- 2 - batterie 9V
- 3 - type de l'appareil



# Mode d'emploi

La pratique de la mesure énergétique et de son interprétation demande une formation pratique. Nous vous proposons une étude de la digito électropuncture grâce aux ouvrages et Films de formation disponibles sur [www.digitopuncture.net](http://www.digitopuncture.net)

La mesure donnée par cet appareil se réfère à la technique mise au point par le Dr Voll. La mesure de test des produits homéopathiques et énergétiques est également possible grâce au nid d'abeille. L'appareil est alimenté par une pile 9V au lithium et est indépendant du secteur.

## 1 Mettre l'Akuport M1+ en fonction

### 1.1. Instructions avant mise en route

Température requise entre : + 10°C to + 40°C, humidité : 30 à 95 % rel, l'humidité ne doit pas pouvoir se condenser à l'intérieur de l'appareil !

L'Akuport M1+ doit être utilisé uniquement avec ses accessoires.

Dans le cas d'utilisation de plusieurs électrodes, vous devez faire attention qu'aucune ne soit mis à la terre (en touchant par exemple un objet métallique comme un radiateur. Il est recommandé de poser les électrodes sur une table non conductrice en bois ou plastique par exemple (non métallique).

### 1.2. Avertissement

Certaines circonstances peuvent affecter les mesures. Voici deux cas à prendre en compte.

#### A) La propre influence du patient :

L'Akuport M1+ est très sensible à l'état général énergétique du patient. Le patient doit être dans un endroit où il n'est pas influencé par le bruit, les lumières, les couleurs, les odeurs. Toutes influences extérieures doivent être évitées pendant la mesure.

Aucun appareil basse fréquence ou à rayon X ne doit être en service dans l'entourage du patient.

La distance d'une lampe fluorescente doit être de 2 m au moins, les planchers ou les tapis synthétiques chargés d'électricité statique peuvent falsifier les valeurs de mesure ; tous les appareils avec des transformateurs émettent des flux électromagnétiques qui exercent des effets sur la mesure. Tout câble relié au secteur doit être éloigné du patient d'au moins 1 m.

#### B) L'influence électromagnétique directe de l'Akuport M1+ :

Ce genre d'influence devient dérangeant à des intensités de champ beaucoup plus élevées comme ils peuvent apparaître par exemple dans le voisinage direct d'appareil basse fréquence. Ce type d'affaiblissement mènerait à une indication instable pendant la mesure.

Les patients avec un appareil cardiaque pacemaker peuvent être mesurés sans problème. Le courant très faible pendant la mesure n'a aucune influence sur le patient.



# Démarrage du test

**Insérer ou changer la pile :** Pile : 9V alcalines 6LR61

Pour accéder à la batterie, retournez l'appareil et soulevez vers le haut à l'aide d'un tournevis (ou n'importe quoi de semblable) le couvercle noir. La pile est reliée par deux clips métalliques. Bien respecter les 2 pôles en la rebranchant. Une batterie usée ne doit pas être gardée près des enfants. N'ouvrez pas la batterie et s'il vous plaît ne la jetez pas dans le feu. Les batteries usées doivent être recyclées. Dans le cas d'une longue période d'inutilisation de l'appareil, il est bon de sortir la pile.

## Influences extérieures des mesures

L'Akuport est extrêmement sensible à la situation générale extérieure du patient : influence du bruit, de la couleur, de la lumière, des odeurs.

Dans son environnement proche, il ne doit pas y avoir d'appareils électriques basses fréquences ou d'appareils à rayons X en fonction. La distance d'une lampe fluorescente ou à transformateur doit être de 2m minimum. Les parquets et moquettes synthétiques peuvent amener de l'électricité statique et sont déconseillés. Tout appareil avec un transformateur produit un champ magnétique et doit être éloigné. Les transformateurs EDF proches des habitations peuvent induire des champs magnétiques. Tous les câbles secteurs, les lampes doivent être éloignées d'au moins 1m du patient.

Le patient doit être sur une chaise en bois. Le thérapeute devrait s'isoler du patient en portant des gants de coton ou latex.

Certains endroits en fonction de l'environnement peuvent être déconseillés pour effectuer les mesures (par exemple la proximité d'un transformateur EDF ou de lignes hautes tensions).

## Préparation du patient

Si possible stopper la prise de médicaments et remèdes quelques temps avant les mesures. Les médicaments qu'il est possible de stopper avant doivent être discutés avec le patient.

- 1 - Lorsque le patient arrive, il ne doit pas être stressé et si c'est le cas, se détendre quelques instants dans une pièce adaptée.
- 2 - Le jour du test, il ne doit pas utiliser de crème pour les mains ou les pieds ainsi que de lotion, aftershave ou parfum.
- 3 - Il ne doit pas prendre de café ou de thé fort moins de 3 heures avant le test.
- 4 - Avant le début du test, le patient doit enlever tous ses bijoux et particulièrement les montres à piles). Ces objets ainsi que des médicaments, parfums etc, ne doivent pas être dans ses poches. Les téléphones portables, calculatrices, montres doivent être éloignées de quelques mètres pendant la mesure.

## Préparation du thérapeute

Le thérapeute doit être en harmonie physique et psychique et être concentré sur le désir d'aider le patient.



Pour ne pas avoir d'influence sur l'énergie du patient, le thérapeute doit porter des gants de coton ou latex pendant le test.

## Procédure

### 1 - Branchements

Connectez à l'appareil la pointe stylo ainsi que l'électrode de masse avec le cordon noir (voir dessin face arrière de l'appareil ci-dessus) puis **mettre l'interrupteur marche arrêt (I) sur la position (I) marche.**

### 2 - Réglage du 100

Mettre en contact le bout de la pointe du stylo avec l'électrode de masse. L'aiguille doit être sur 100. Si ce n'est pas le cas, tourner le gros bouton de droite au-dessus de l'interrupteur marche arrêt pour amener l'aiguille sur 100.

### 3 - Procédure de test :

Le thérapeute porte si possible des gants de coton ou de latex pour s'isoler du patient.

La main droite tient la pointe de mesure comme un stylo. **Le patient tient l'électrode de masse.**

Passer lentement la pointe dans la zone de recherche du point, sans une trop forte pression (faire attention que la peau ne soit pas trop sèche ou trop humide !)

Le meilleur moyen de trouver le point est de déplacer la pointe doucement en faisant un angle de 45° avec la surface du corps.

La localisation exacte est indiquée à la fois par l'écran (lorsque l'on atteint la valeur maxi possible sur l'écran) et par le changement de la fréquence du son. Plus la conductance est élevée, plus la valeur est élevée sur l'écran. La conductance de la peau est maximum à l'emplacement du point d'acupuncture.

Il y a également une LED verte sur la pointe de mesure qui commence à s'allumer avec une conductance de 10 unités.

### 4 - Pratiquer les mesures de test énergétique des points et méridiens

## Techniques de test

Plusieurs possibilités s'offrent à vous :

### La méthode de Jacques Staehle :

Test des points clés des merveilleux vaisseaux puis Test des point Ting des différents méridiens.

Ou si vous êtes formés à **la méthode du Dr Voll**, suivez son protocole.

**Si vous êtes débutants**, le plus simple est de commencer par le test des points Ting de chaque méridien, ce qui vous donnera une indication de la qualité de l'énergie dans chaque méridien. (Voir plus bas pour localiser les points Ting).

### L'équilibre énergétique est bon lorsque l'écran affiche 50.

En dessous, il y a insuffisance énergétique et au-dessus, il y a excès. Voir le tableau N°16 page suivante pour interpréter les résultats.

Pour trouver le point Ting, passer doucement dans la zone du point en suivant le long de l'ongle, sans trop forte pression et avec un angle de 45° avec la peau.

Quand vous arrivez à la perpendiculaire (comme sur le dessin 17) le bout de la pointe devrait buter dans un creux et vous devriez voir grimper la valeur à l'écran

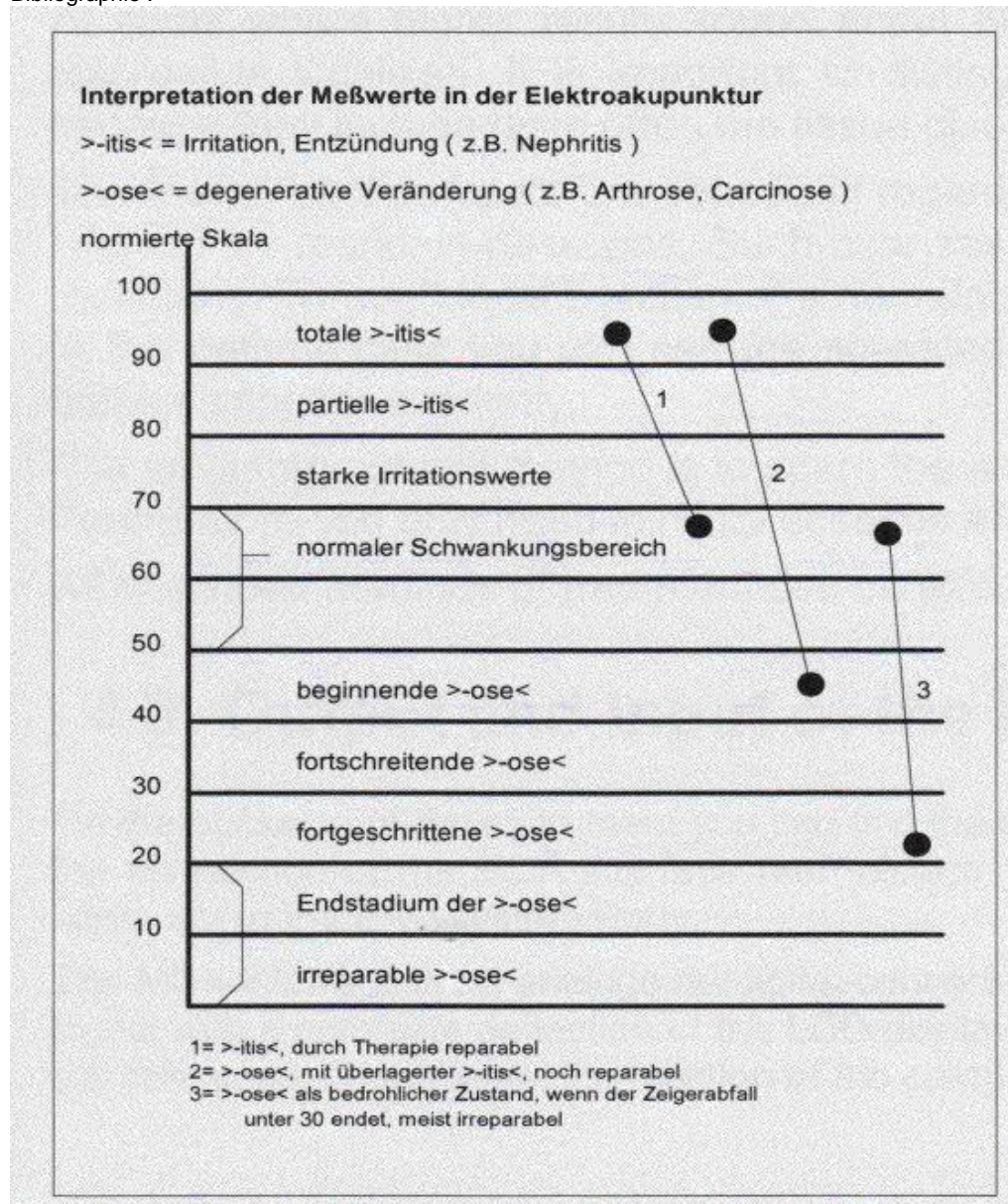


jusqu'à se stabiliser. Maintenez la pression sur le point sans forcer et sans que ce soit douloureux pour le patient. Notez cette valeur et surtout si elle tient ou chute rapidement.

Cela demande un peu de pratique et avec l'habitude, cela deviendra facile à réaliser. *Le critère le plus important consiste dans le fait de savoir si la mesure décline !* Un déclin réel de la valeur ne peut être stoppé même en accentuant d'avantage la pression.



Bibliographie :



**Image 16 :**

Estimation de la valeur des mesures en EAV :

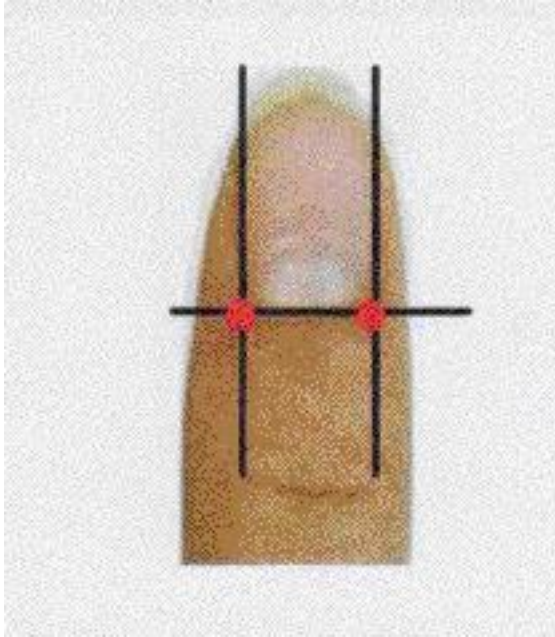
Entre 50 et 70 le résultat peut être considéré comme normal  
 De 40 à 50 il y a légère insuffisance énergétique  
 De 30 à 40 insuffisance progressive (modification dégénérative)  
 De 20 à 30 insuffisance marquée (modification dégénérative)  
 De 10 à 20 phase de fin (modification dégénérative)  
 0 à 10 irréparable (modification dégénérative)

de 70 à 80 forte Irritation  
 de 80 à 90 partielle inflammation  
 de 90 à 100 totale inflammation

1 = inflammation réparable par la thérapie  
 2 =encore réparable  
 3 = irréparable







**Image 17**

Localisation des points Ting

Le plus simple consiste à lire la valeur de chaque méridien en testant le point Ting du méridien.

## Désordre au niveau de la peau

Il est possible avec l'Akuport de localiser exactement le trouble autour d'une cicatrice avec la pointe de mesure et l'électrode de main noire qui est détenue par le patient.

L'ajustement est le même que pour les mesures des points. La mesure de la cicatrice se fait à plusieurs endroits. Il est conseillé d'utiliser la même pression que dans la mesure des points.

À des endroits où des résultats plus élevés autour de 80 ou même beaucoup plus élevés sont indiqués le trouble est localisé. Il est important de distinguer entre les soi-disant points de suture parce qu'ils comprennent très souvent les troubles du tissu.

Les résultats trouvés sont particulièrement considérés comme des troubles du tissu cicatriciel quand ils sont traversés par des méridiens. Ces troubles du tissu cicatriciel représentent un blocus pour les méridiens. Grâce à l'injection locale d'un "neuralgia therapeuticum" le blocus est surmontée. Dans le meilleur des cas vous pouvez voir des douleurs disparaître soudainement.

Vous n'avez besoin que de doses minimales de médicaments.

Toutes les méthodes décrites de traitement peuvent être effectuées par le thérapeute pour lui-même.



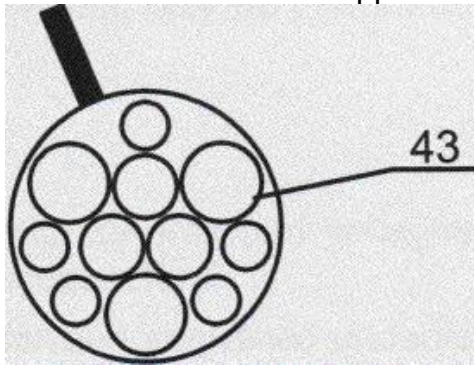
# Test des produits

Par le test de médicaments découverts par le Dr. Voll, les influences positives et négatives peuvent être testés sur des médicaments allopathiques et homéopathiques ainsi que les influences de la pollution, de la nourriture, du matériel dentaire, etc.

Des informations sous la forme de rayonnements (électro magnétiques de fréquences) sont transmises de la substance testée vers le patient et influencent les résultats de mesure, cela signifie que l'effet des réactions qu'elles soient positives ou négatives est visible à l'écran. Les préparatifs doivent être testés de la même façon que les points.

Par exemple, les préparations pour le coeur devraient être testées sur le méridien du coeur et de ses systèmes d'appartenance comme l'intestin grêle.

Les mesures se font à l'aide **du nid d'abeille**. Branchez le nid d'abeille avec le cordon noir au dos de l'appareil à la fiche N°3.



Pour vérifier que le nid d'abeille est bien en place et que le contact se fait bien, il suffit de toucher le nid d'abeille avec la pointe de mesure, l'écran doit indiquer une valeur de 100.

Le nid d'abeille a des trous de sorte qu'il est possible de vérifier les ampoules, tubes homéopathiques, etc. Ces médicaments sont mis en nid d'abeille lors d'un test de médicaments.

**Dans un premier temps une mesure sans aucun médicament est réalisée et notée.**

Puis un ou plusieurs médicaments sont mis dans le nid d'abeille et il est réalisé une nouvelle mesure afin de voir si cette mesure est plus proche de 50.

Si le résultat de la mesure ne change pas, le médicament n'est pas approprié.

Conseils importants concernant le test de médicaments : les mesures des produits doivent être faites avec le plus grand soin.

Un test de médicament fiable nécessite un contrôle sûr de la technique.

\* D'autres possibilités pour les tests des produits :

Outre la mise d'une simple ampoule dans le nid d'abeille, plusieurs ampoules peuvent être mesurées en même temps dans un test de vérification pour des économies de temps.

Après avoir découvert une amélioration de la lecture (plus proche de 50) avec un



groupe d'ampoules. Il faudra les tester une à une pour **trouver celle qui rapproche l'aiguille vers le 50.**

## **Additif au mode d'emploi :**

### **Procédure type de traitement conseillé par Jacques Staehle**

Après s'être lavé les mains à l'eau tiède et les avoir bien essuyées :

#### **1 – Vérifier l'étalonnage de l'appareil**

En mettant les deux électrodes de mains en contact, l'écran doit afficher 100. Tournez le gros bouton pour obtenir 100.

#### **2- Vérifiez la conductance de la peau :**

Séchez les mains et les pieds s'ils sont trop humides (transpiration) ou humidifiez si la peau est trop sèche.

**3-** L'opération suivante consiste à **tester les points clefs des merveilleux vaisseaux** (4RT, 41VB, 62V, 6RN, 5TR, 6MC, 3IG,7C) puis de faire les points du merveilleux vaisseaux dont le point clef présente la valeur la plus éloignée de 50

**4- Testez les point Ting** des mains et des pieds puis **rééquilibrez les méridiens** dont les points Ting présentent des valeurs les plus éloignées de 50 ou quand la valeur chute rapidement.

Vous pouvez utiliser la grille fournie pour noter vos résultats de test. Vous trouverez toutes les méthodes pour choisir les points pour le rééquilibrage dans le *Tome 3 : rééquilibrage énergétique* (disponible sur [www.digitopuncture.net](http://www.digitopuncture.net))

**Pour les débutants** : vous pouvez commencer en omettant la phase 3 des merveilleux vaisseaux, le temps de vous familiariser avec la méthode.

#### **Mise en garde : Ne pas faire de points sur la femme enceinte et sur des personnes possédant un stimulateur cardiaque.**

Évitez la proximité d'appareil électrique pouvant créer des perturbations. Ne pas utiliser pendant l'orage. Ne pas fumer pendant les soins, ne pas faire les tests après un gros effort ou en état de stress. Ne pas prendre de café ou de thé fort avant les tests. Enlevez bijoux et montre.

**Rappel** : En France seul le médecin est autorisé à faire un diagnostic médical et à prescrire des médicaments, nous déclinons toute responsabilité en cas de non-respect de la loi.



## EMPLACEMENT DES POINTS TING À TESTER

Chaque Point Ting permet la lecture de l'énergie du méridien concerné. Par exemple, le point situé sur le pouce donne la valeur énergétique du Méridien Poumons. Les points et méridiens étant bilatéraux, les mesures seront donc prises sur chaque main et sur chaque pied.

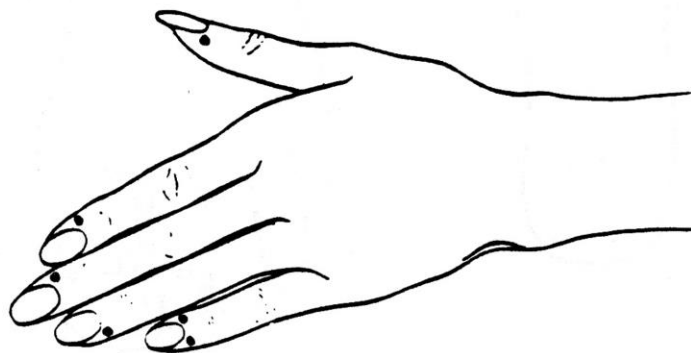
## COMMENT TROUVER LES POINTS TING

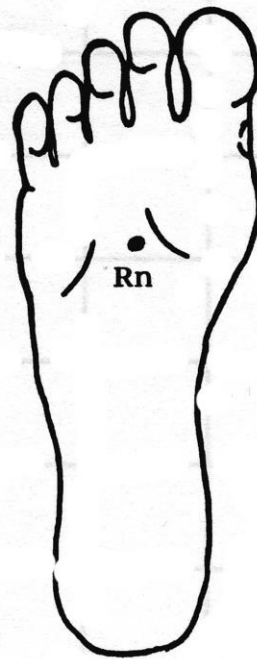
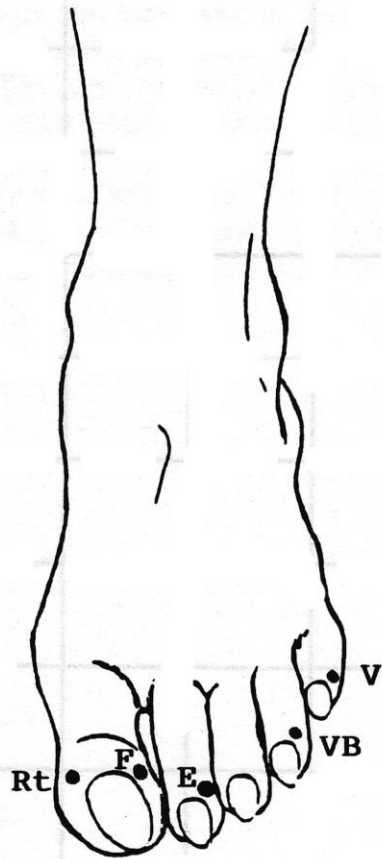
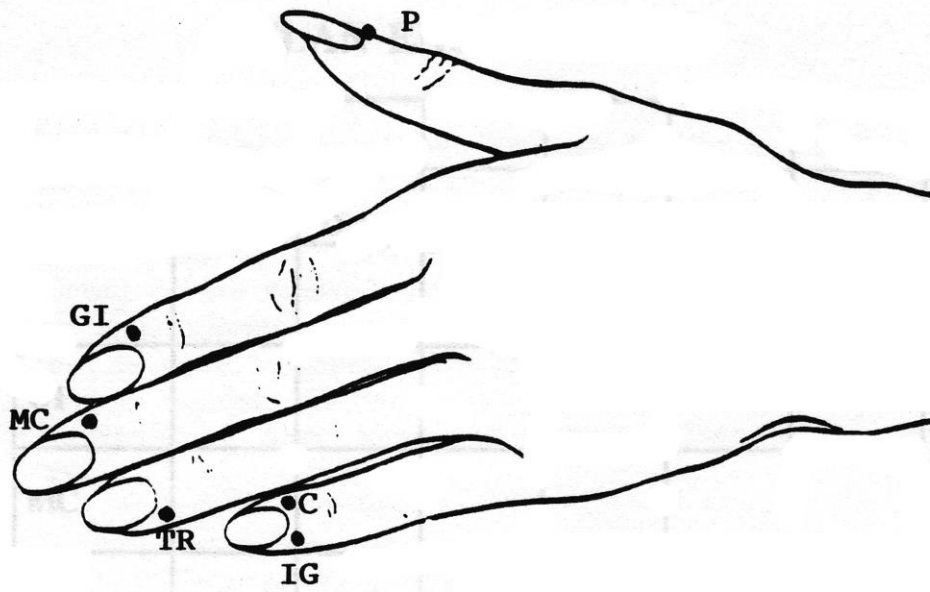
Le Point Ting est situé à la perpendiculaire des droites qui suivent les bords de l'ongle. La pointe de la tête informative doit s'appuyer sur la base de cet angle unguéal (voir schéma).

Plus l'énergie est déficiente dans le méridien correspondant, plus le point pourra être douloureux.

Voici quelques abréviations rencontrées dans cet ouvrage:

C = Coeur	P = Poumons
E = Estomac	Rt = Rate
F = Foie	Rn = Reins
GI = Gros Intestin	TR = Triple Réchauffeur
IG = Intestin Grêle	V = Vessie
MC = Maître du Coeur	VB = Vésicule Biliaire
MP = Méridien Principal	





# BILAN ENERGETIQUE

Patient : .....

Date						
Côté	Gauche	Droit	Gauche	Droit	Gauche	Droit
<b>P</b>						
<b>GI</b>						
<b>MC</b>						
<b>TR</b>						
<b>C</b>						
<b>IG</b>						
<b>Rt</b>						
<b>F</b>						
<b>E</b>						
<b>VB</b>						
<b>V</b>						
<b>Rn</b>						



# BILAN ENERGETIQUE

Patient : .....

Date						
Côté	Gauche	Droit	Gauche	Droit	Gauche	Droit
P						
GI						
MC						
TR						
C						
IG						
Rt						
F						
E						
VB						
V						
Rn						



# BILAN ENERGETIQUE

Patient : .....

Date						
Côté	Gauche	Droit	Gauche	Droit	Gauche	Droit
P						
GI						
MC						
TR						
C						
IG						
Rt						
F						
E						
VB						
V						
Rn						





# BILAN ENERGETIQUE

Patient : .....

Date						
Côté	Gauche	Droit	Gauche	Droit	Gauche	Droit
P						
GI						
MC						
TR						
C						
IG						
Rt						
F						
E						
VB						
V						
Rn						

